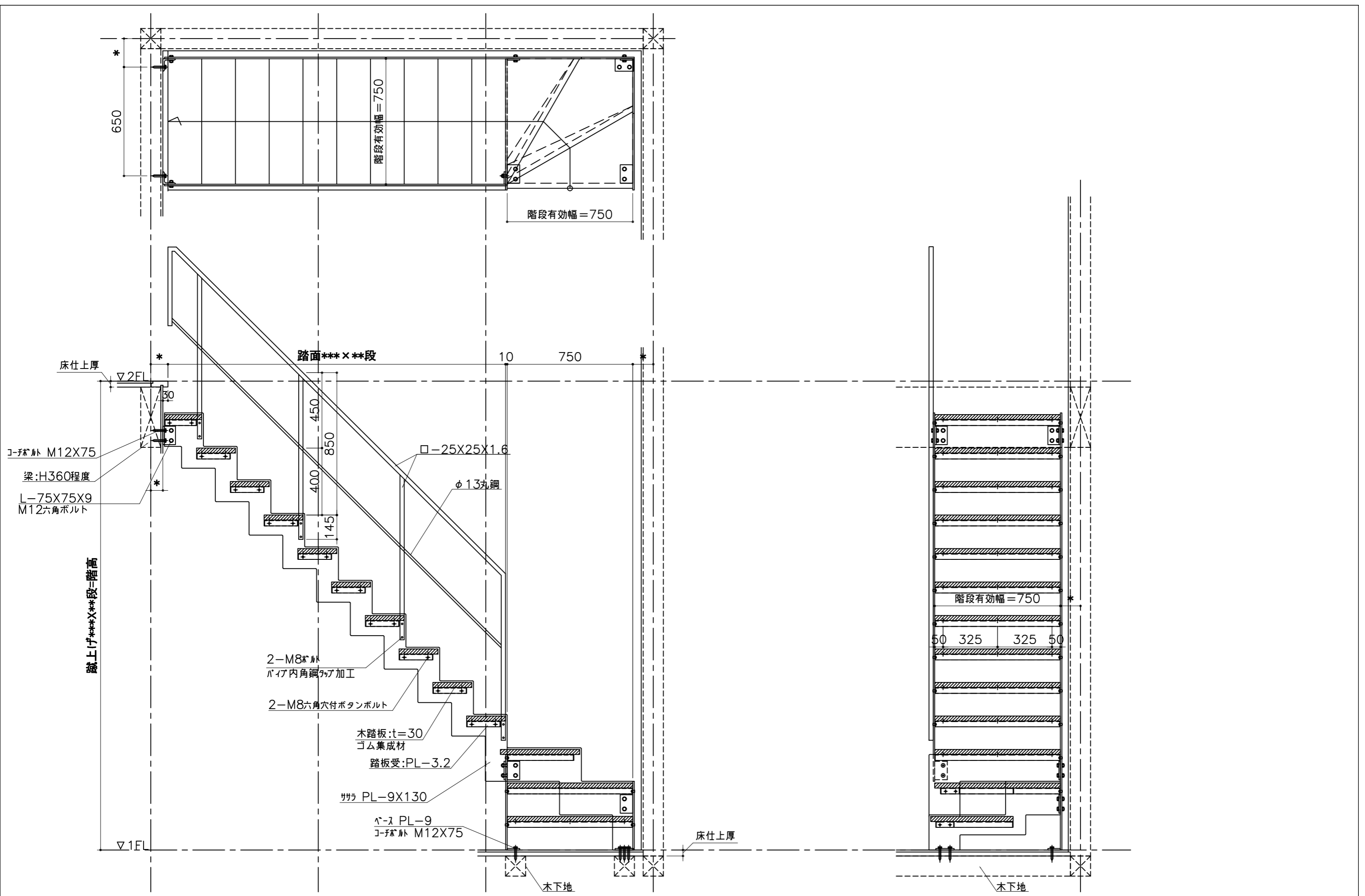


No	日付	訂正内容	御承諾日	会社名	御担当者名	特記事項	縮尺	A3 1/20	製図	現場名・図名	図面番号
▲			H 年 月 日			製品の仕様及び外観は改良のため予告なしに変更されることがあります	日付			システア (SYSTAIR)	
▲							営業			THS標準図 (角パイプ+丸鋼手すり)	

標準図

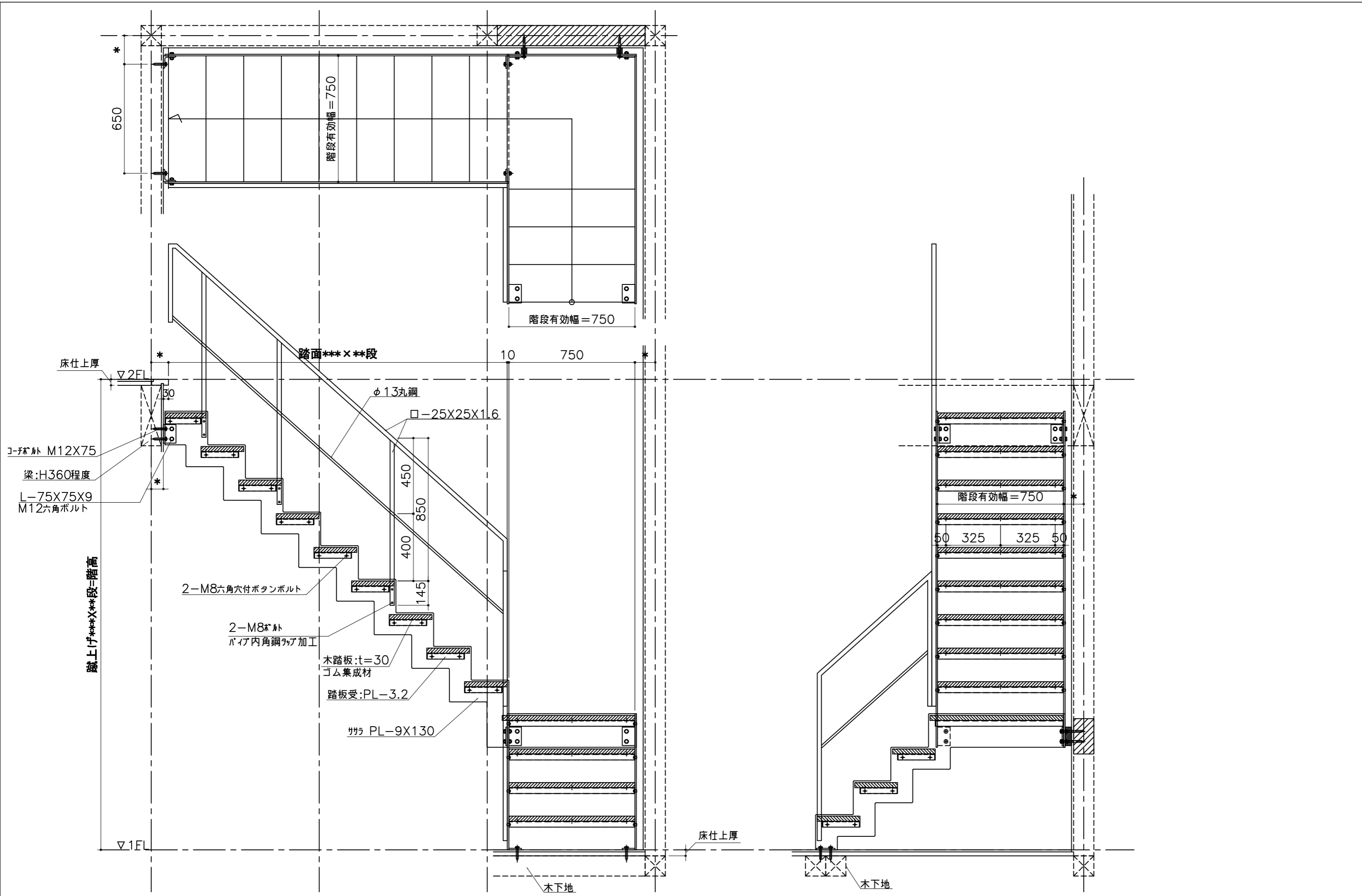




No	日付	訂正内容	御承諾日	会社名	御担当者名	特記事項	縮尺	A3 1/20	製図	現場名・図名	図面番号
▲			H 年 月 日			製品の仕様及び外観は改良のため予告なしに変更されることがあります	日付			システア (SYSTAIR)	
▲							営業			THJ標準図 (角パイプ+丸鋼手すり)	

標準図



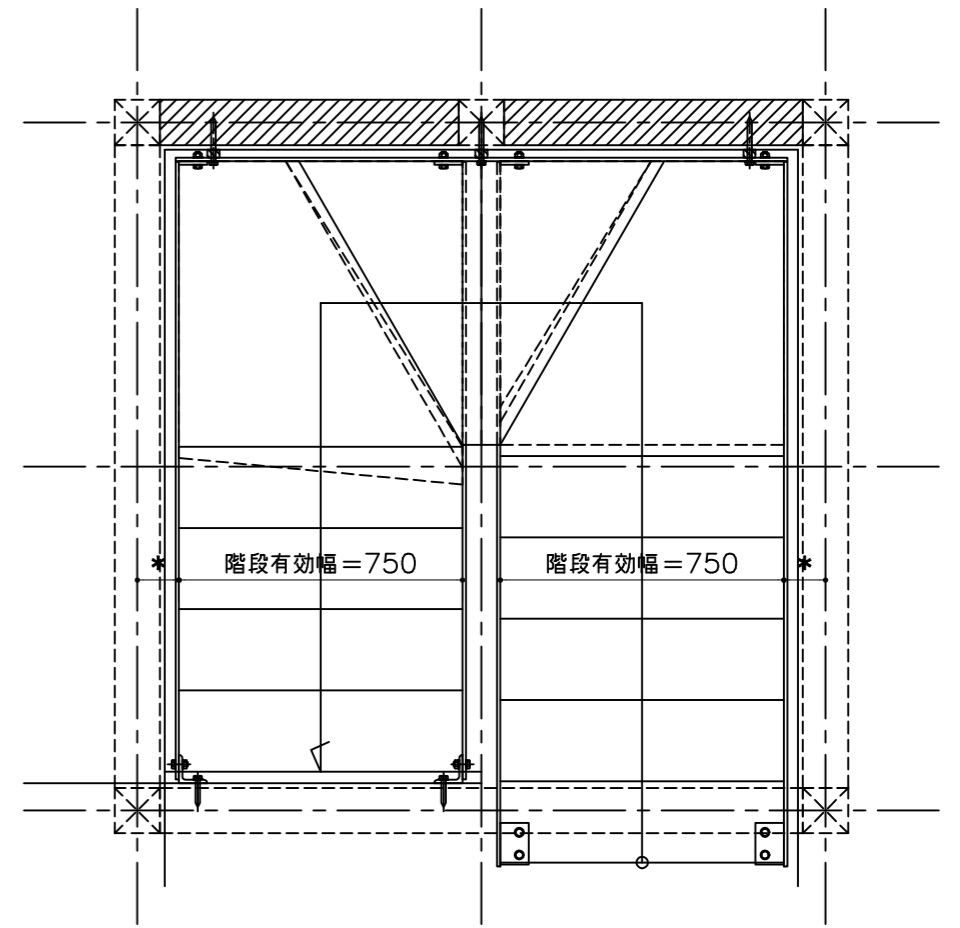
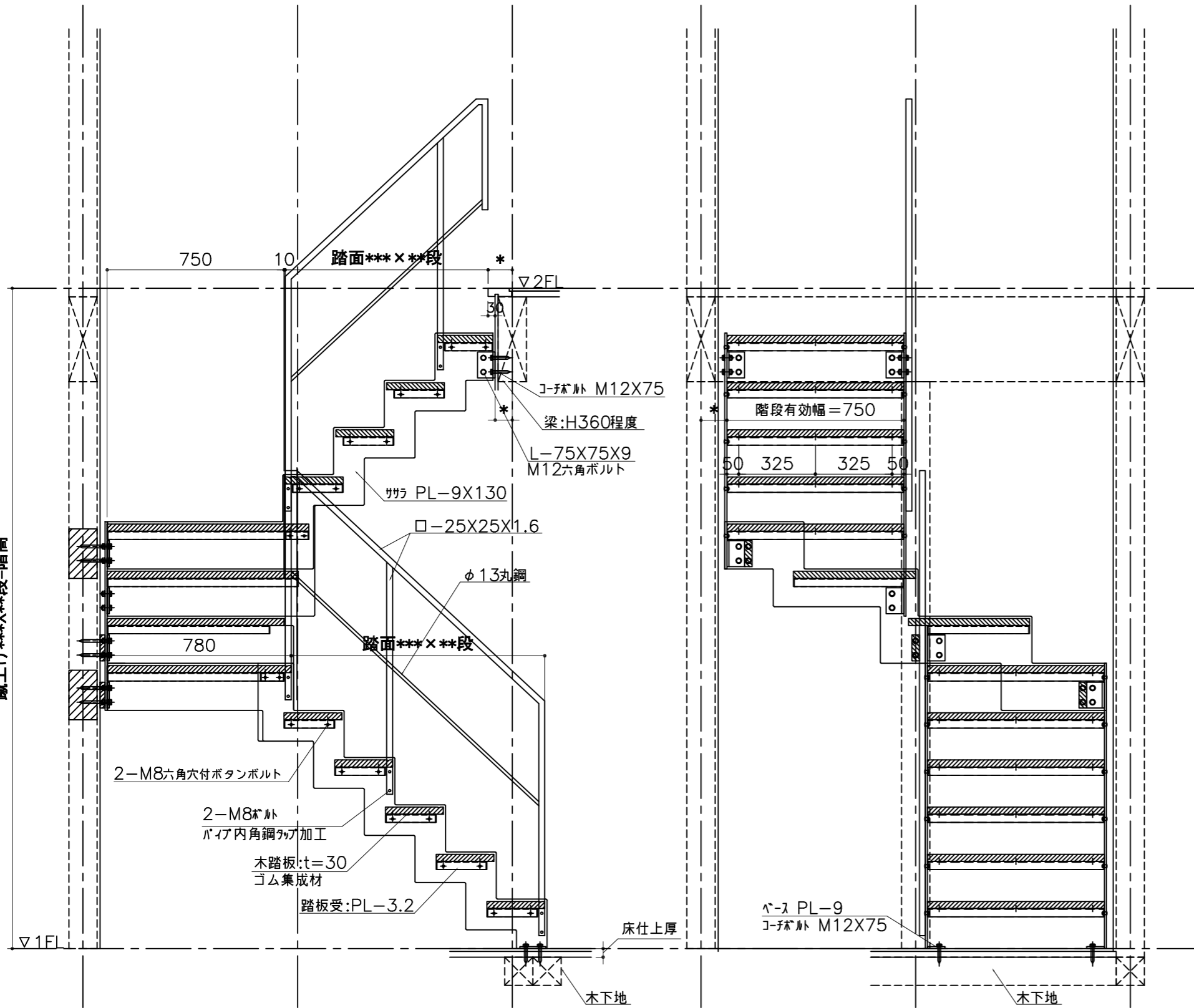


No	日付	訂正内容	御承諾日	会社名	御担当者名	特記事項	縮尺	A3 1/20	製図	現場名・図名	図面番号
▲			H 年 月 日			製品の仕様及び外観は改良のため 予告なしに変更されることがあります	日付			システア (SYSTAIR)	
▲							営業			THL標準図 (角パイプ+丸鋼手すり)	

標準図

YOKOMORI

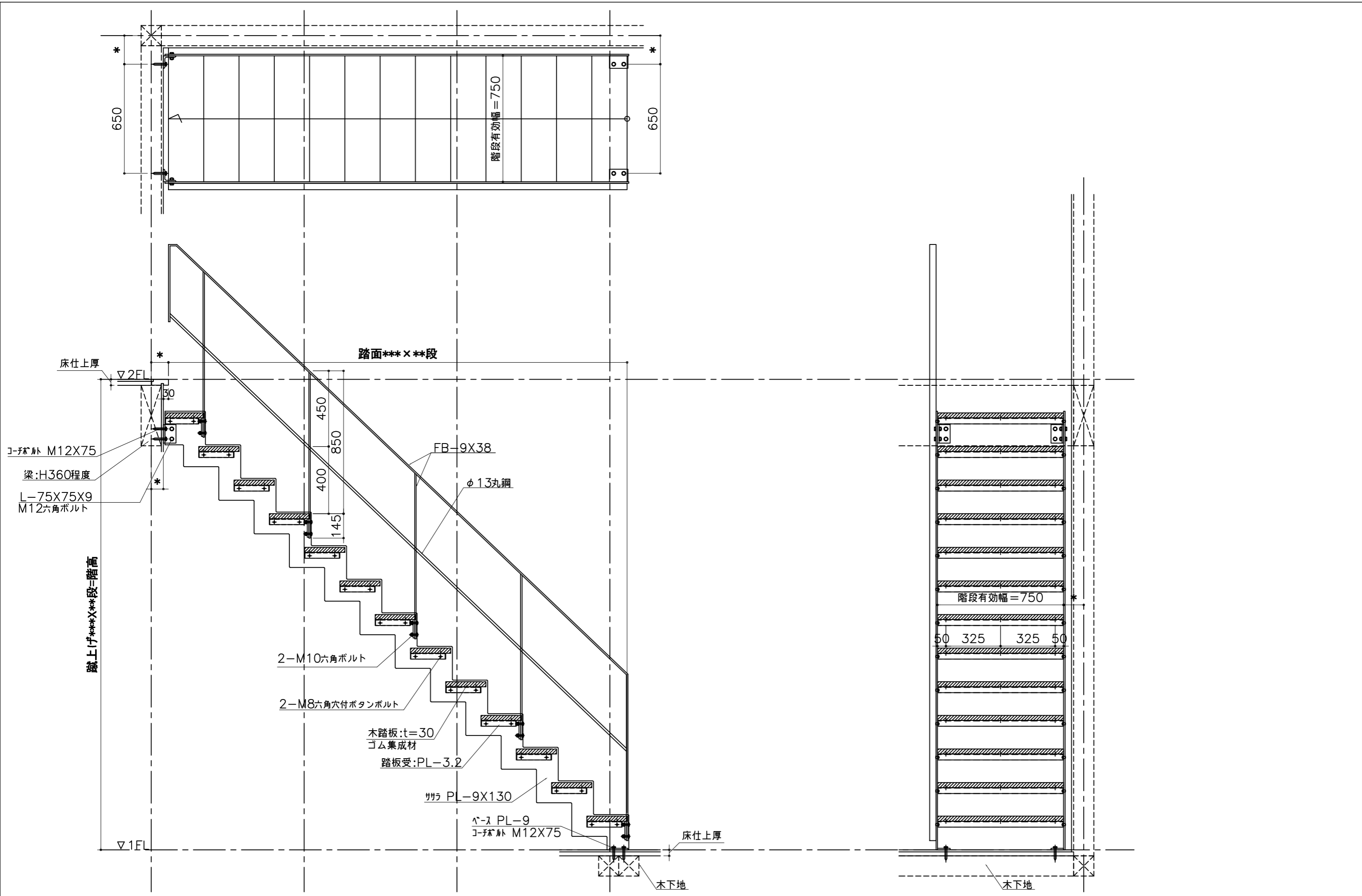
蹴上げ***X**段=階高



No	日付	訂正内容	御承諾日	会社名	御担当者名	特記事項	縮尺	A3 1/20	製図	現場名・図名	図面番号
▲			H 年 月 日			製品の仕様及び外観は改良のため 予告なしに変更されることがあります				システア(SYSTAIR)	
▲										THU標準図(角パイプ+丸鋼手すり)	
▲											

標準図

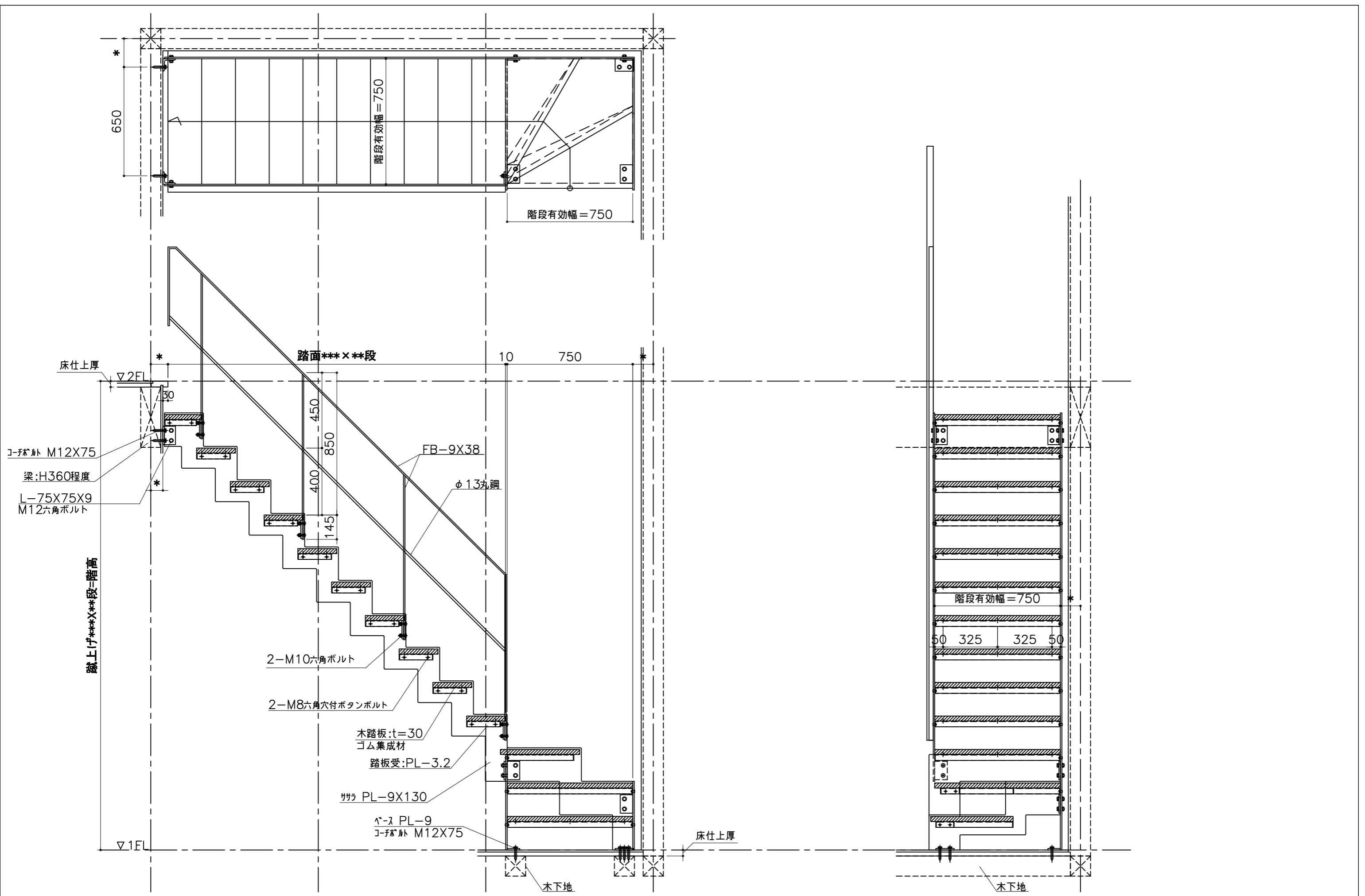
YOKOMORI



No	日付	訂正内容	御承諾日	会社名	御担当者名	特記事項	縮尺	A3 1/20	製図	現場名・図名	図面番号
▲			H 年 月 日			製品の仕様及び外観は改良のため予告なしに変更されることがあります	日付			システア (SYSTAIR)	
▲							営業			THS標準図 (フラットバー+丸鋼手すり)	
▲											

標準図

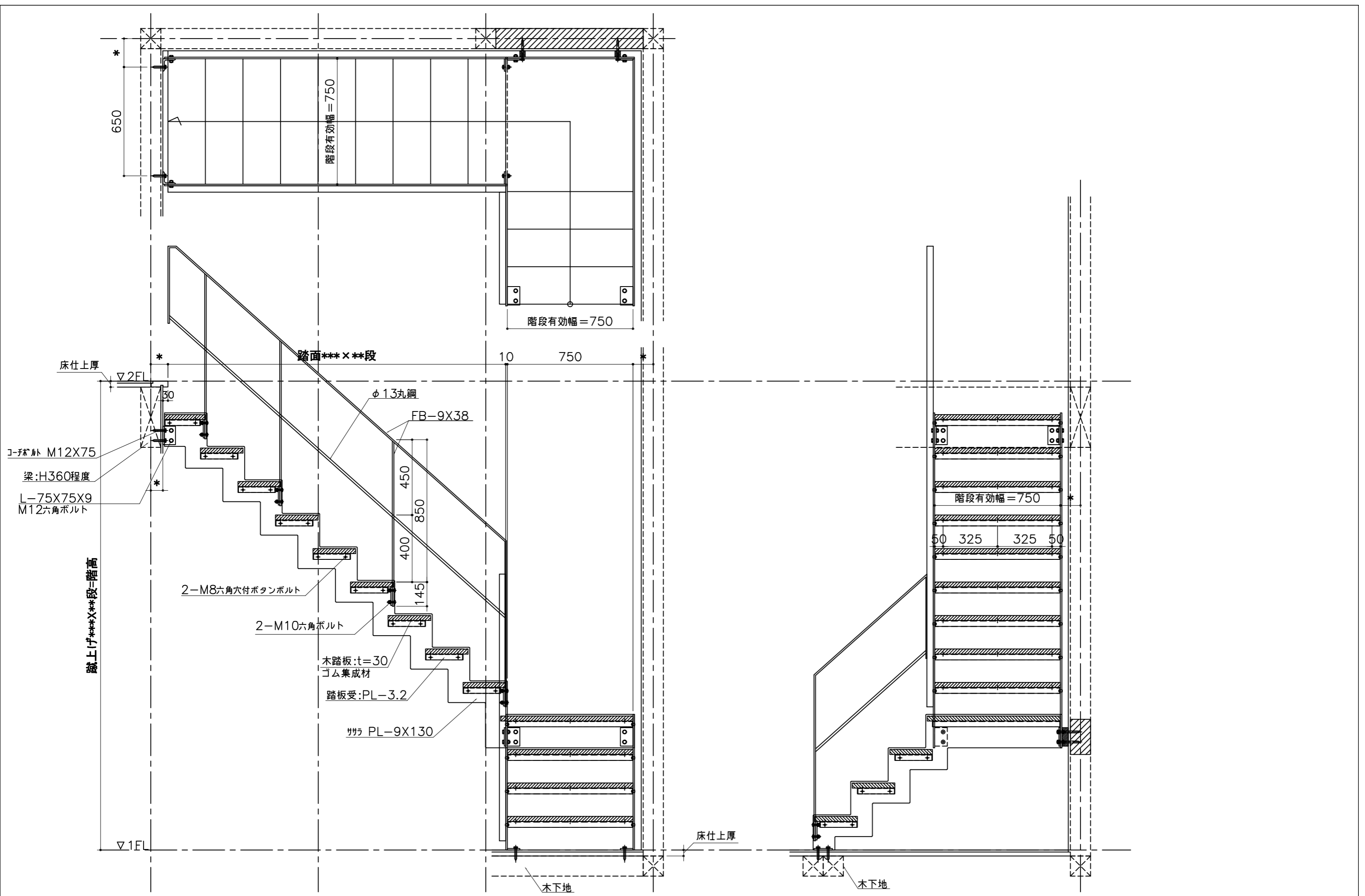
YOKOMORI



No	日付	訂正内容	御承諾日	会社名	御担当者名	特記事項	縮尺	A3 1/20	製図	現場名・図名	図面番号
▲			H 年 月 日			製品の仕様及び外観は改良のため 予告なしに変更されることがあります	日付			システア (SYSTAIR)	
▲							営業			THJ標準図 (フラットパー+丸鋼手すり)	

標準図

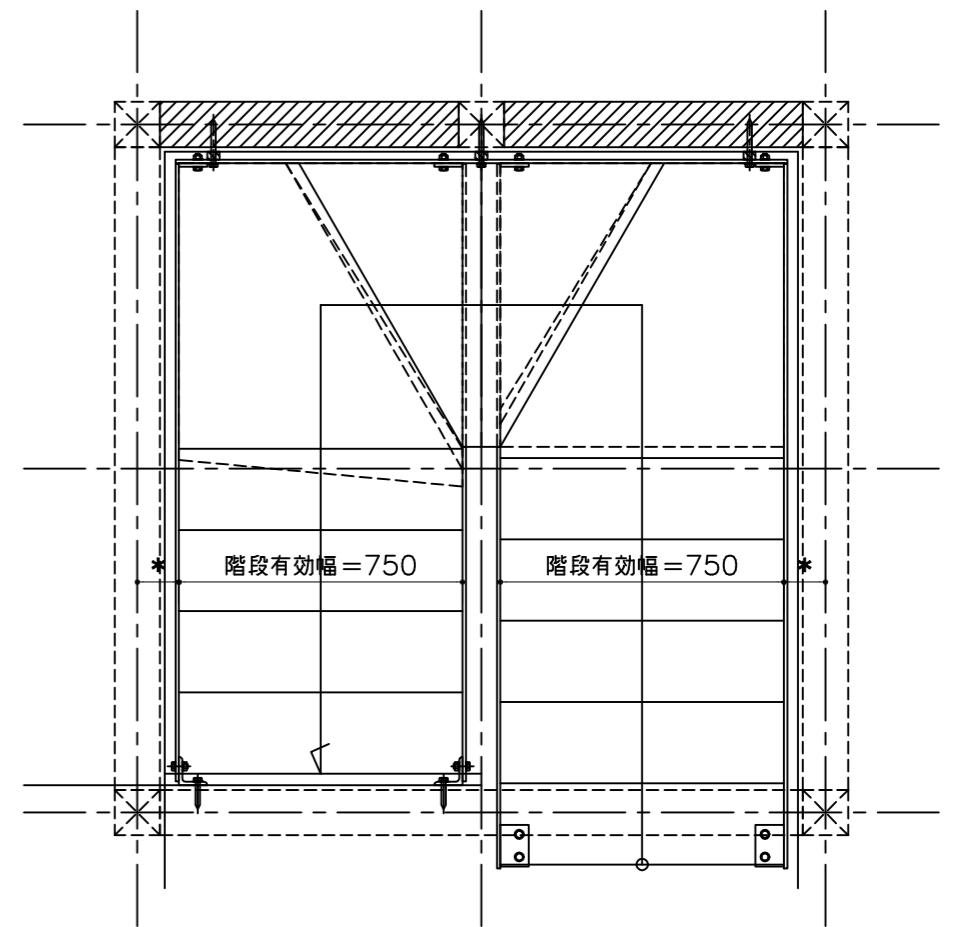
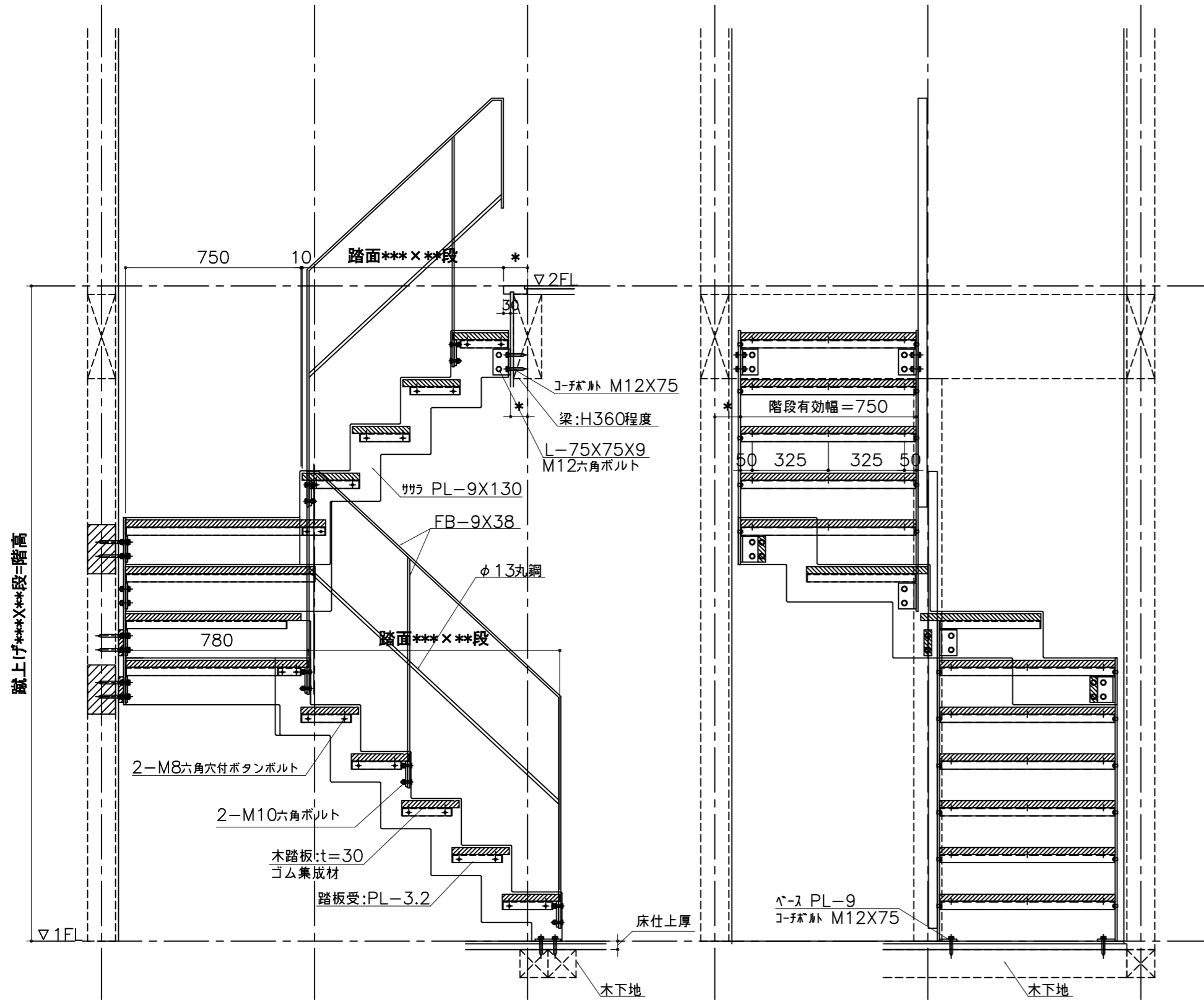
YOKOMORI



No	日付	訂正内容	御承諾日	会社名	御担当者名	特記事項	縮尺	A3 1/20	製図	現場名・図名	図面番号
▲			H 年 月 日			製品の仕様及び外観は改良のため 予告なしに変更されることがあります	日付			システア (SYSTAIR)	
▲							営業			THL標準図 (フラットバー+丸鋼手すり)	

標準図

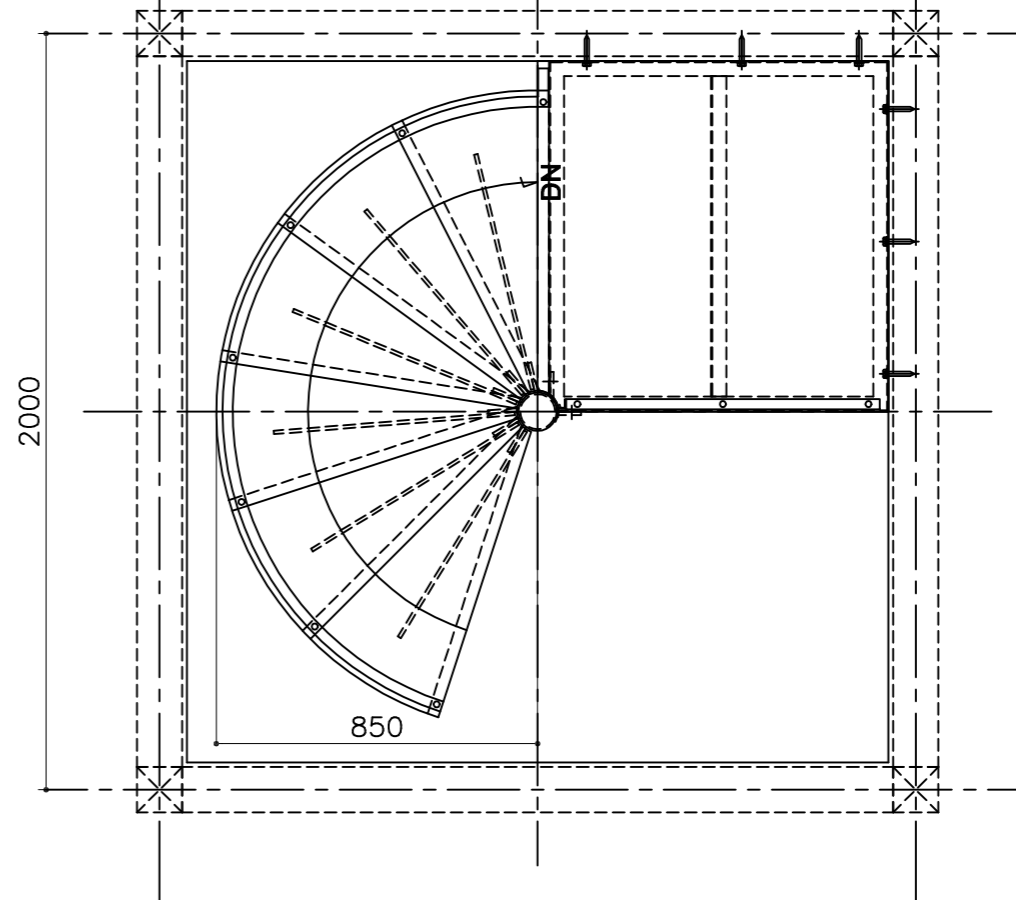
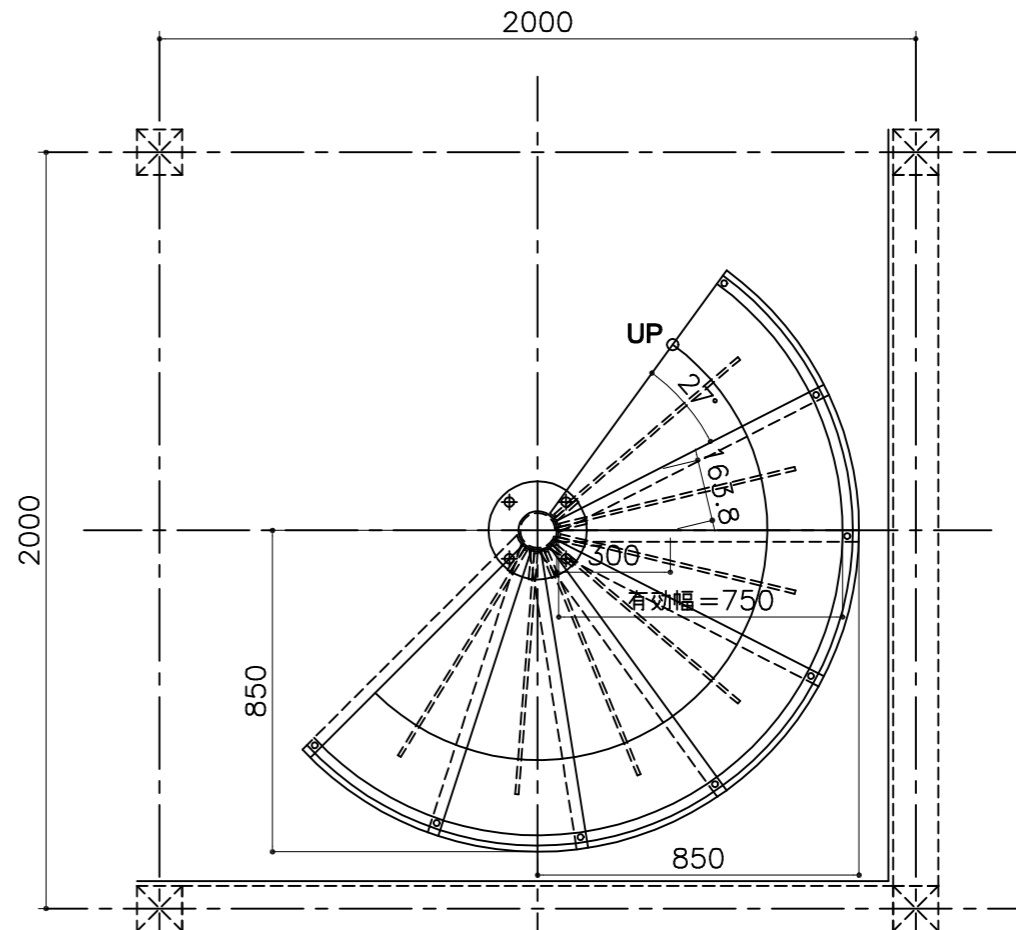
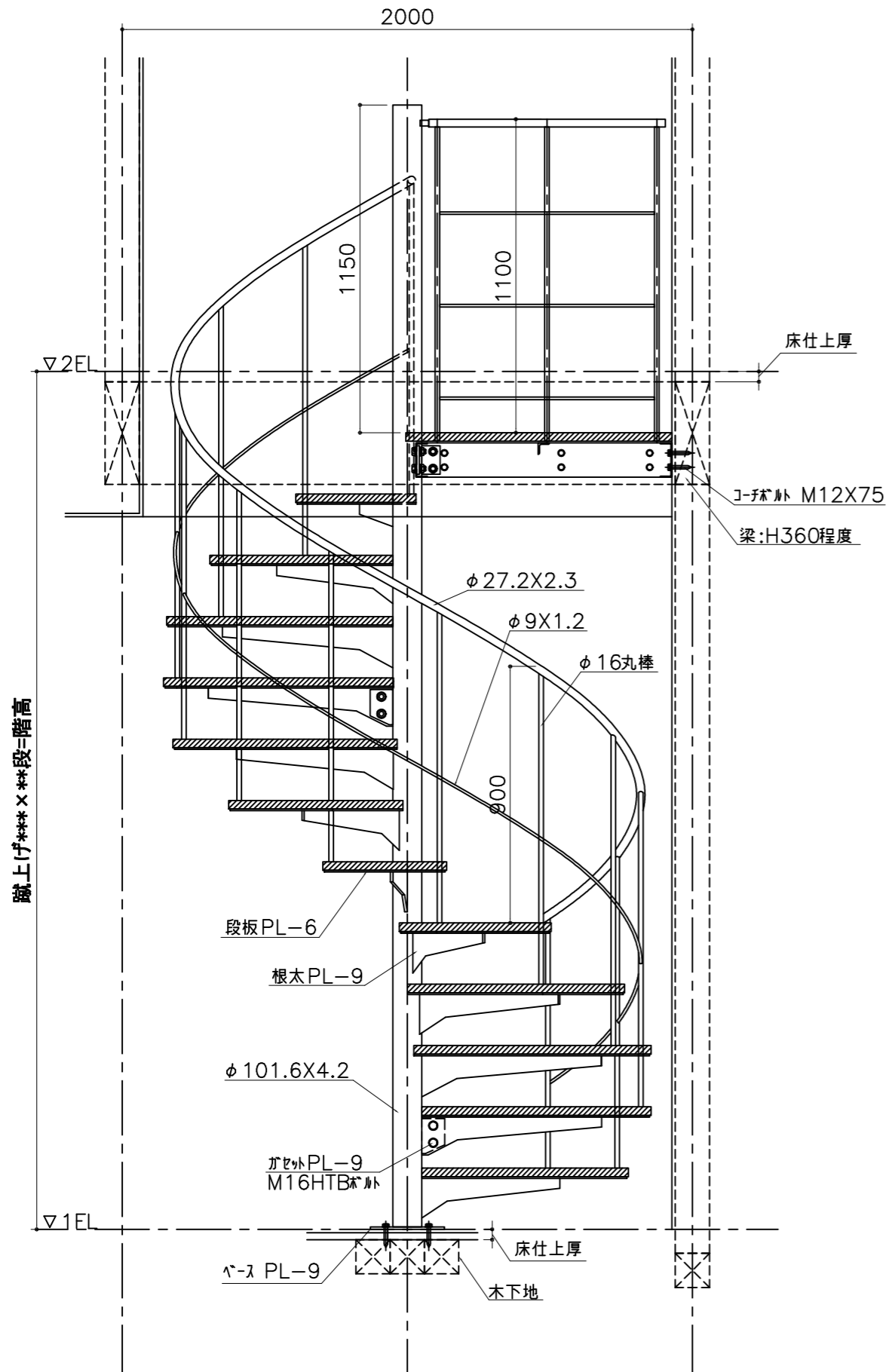
YOKOMORI



No	日付	訂正内容	御承諾日	会社名	御担当者名	特記事項	縮尺	A3 1/20	製図	現場名・図名	図面番号
▲			H 年 月 日			製品の仕様及び外観は改良のため 予告なしに変更されることがあります				システア (SYSTAIR)	
▲										THU標準図 (フラットバー+丸鋼手すり)	
▲											

標準図

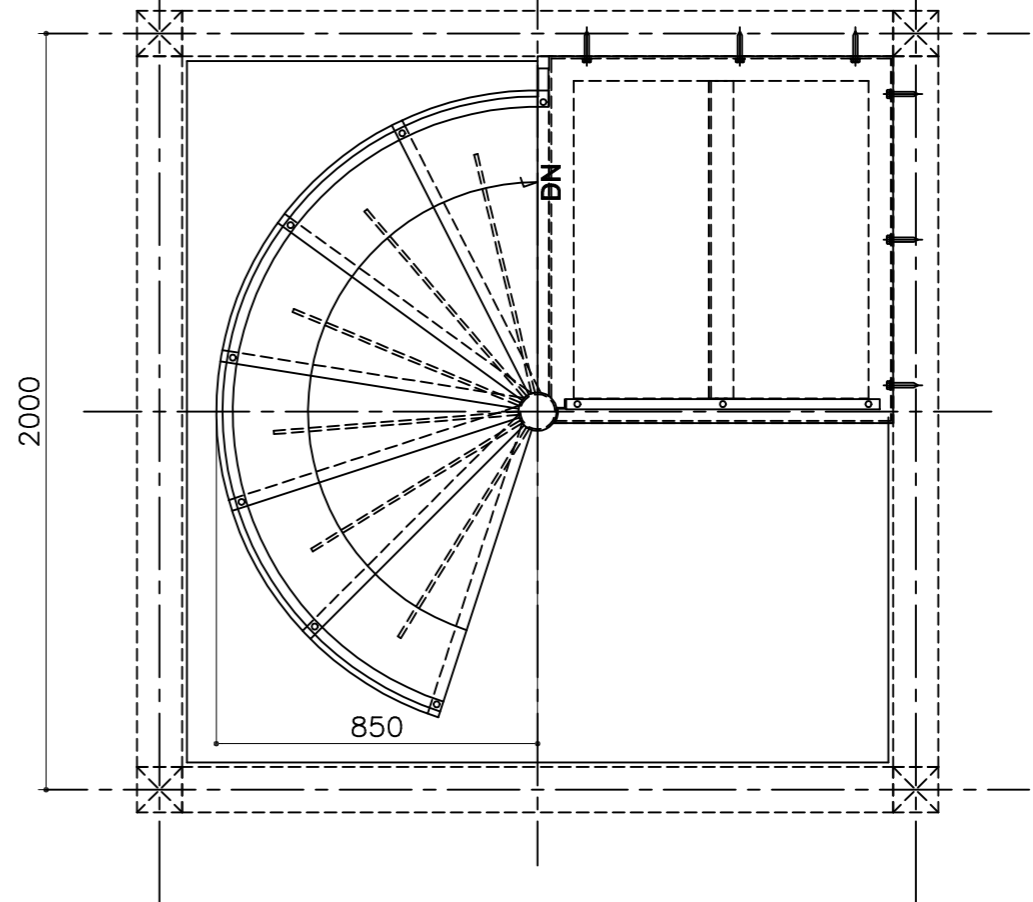
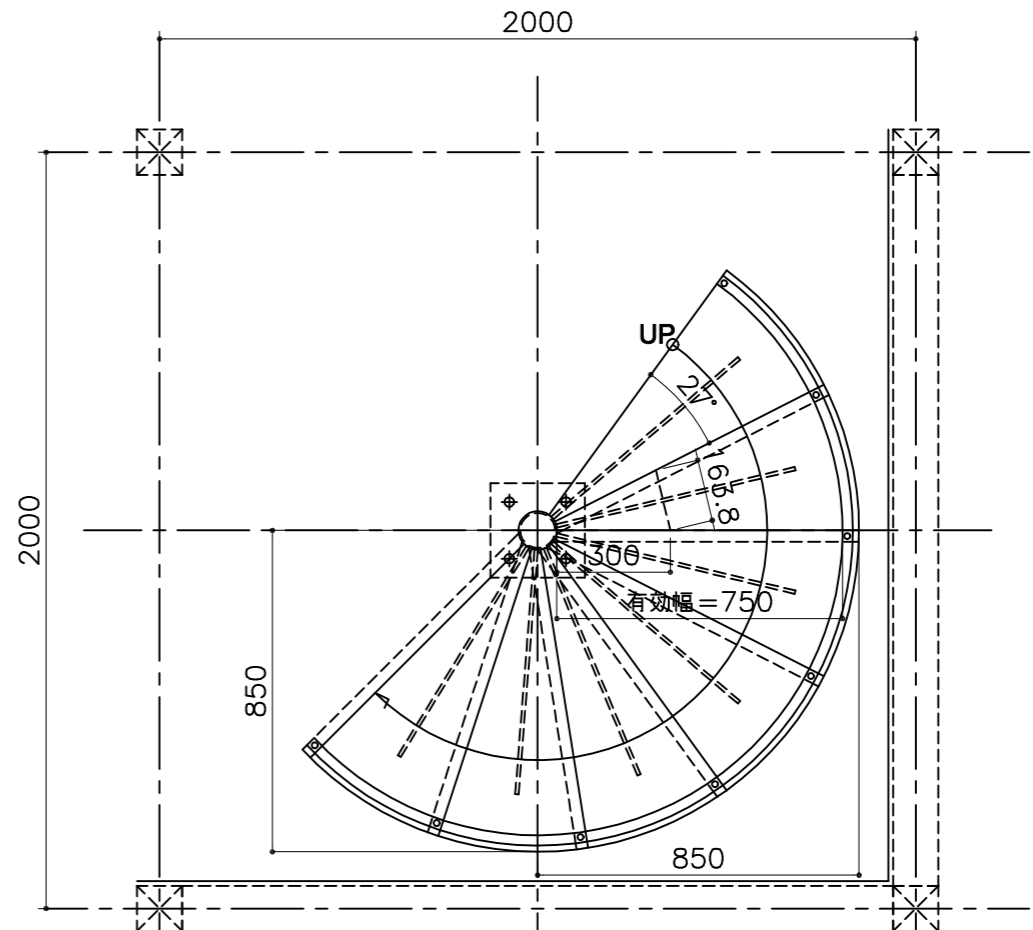
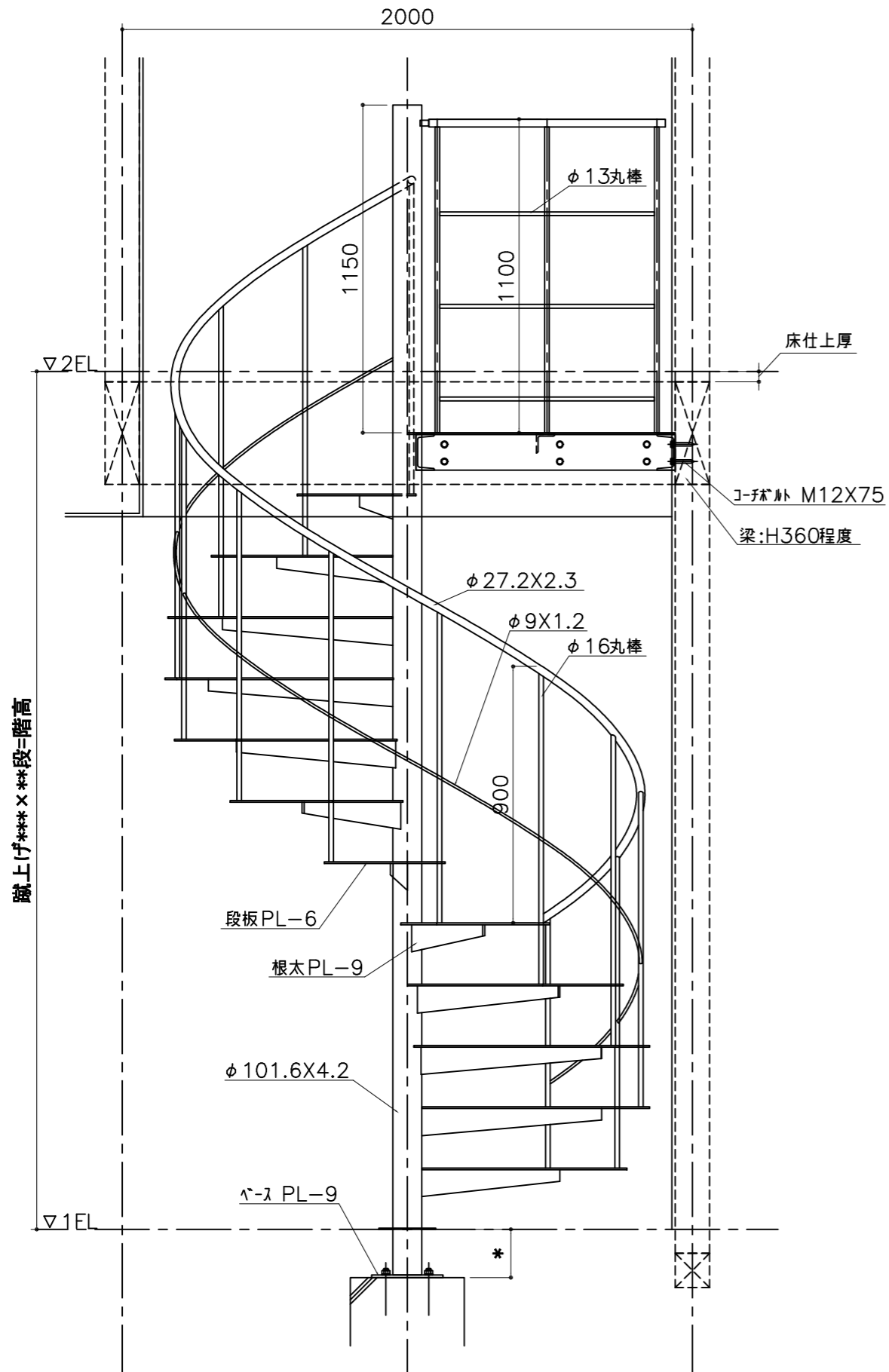
YOKOMORI



蹴上げ***x**段=階高

No	日付	訂正内容	御承諾日	会社名	御担当者名	製品仕様及び外観は改良のため 予告なしに変更されることがあります	縮尺	A3 1/20	製図	現場名・図名	図面番号
▲			H 年 月 日			YOKOMORI	日付			システア (SYSTAIR)	
▲							営業			KR標準図 (現場組立型らせん)	

標準図



No	日付	訂正内容	御承諾日	会社名	御担当者名	製品の仕様及び外観は改良のため 予告なしに変更されることがあります YOKOMORI	縮尺	A3 1/20	製図	現場名・図名	図面番号
▲			H 年 月 日				日付			システア (SYSTAIR)	
▲							営業			WR標準図(溶接一体型らせん)	

標準図