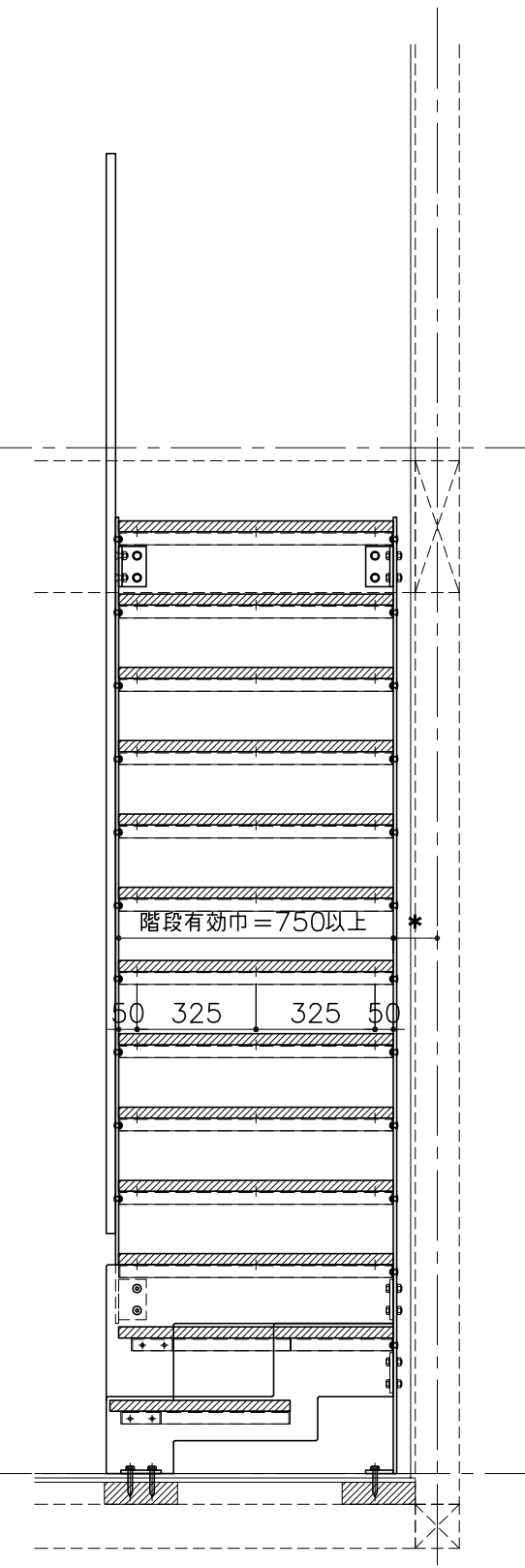
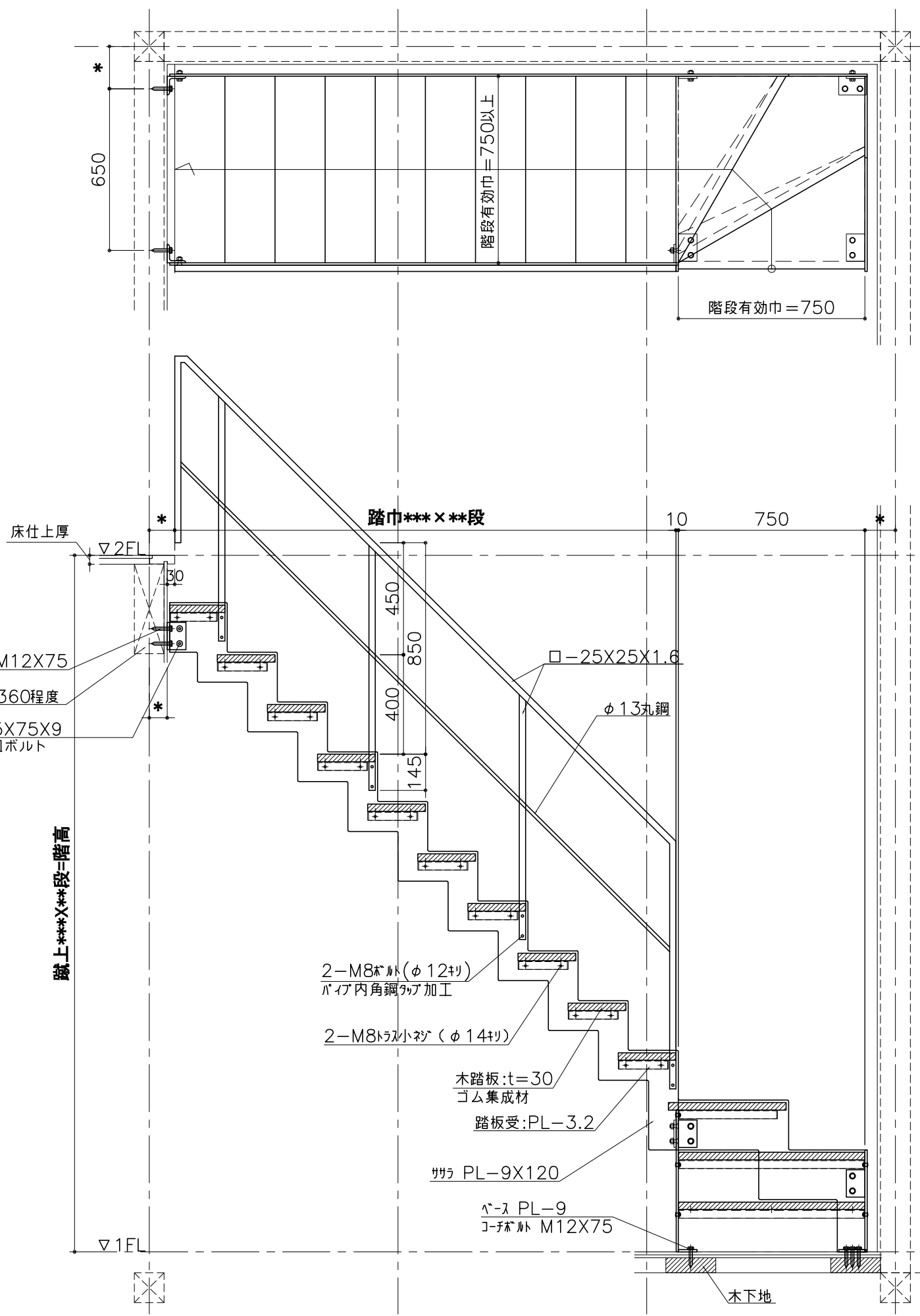


No	日付	訂正内容	御承諾日	会社名	御担当者名	特記事項	縮尺	1/10 1/20	製図	現場名・図名	図面番号
△			H 年 月 日				縮尺	H18.5.31		システア (SYSTAIR)	
△							営業			THS標準図	

標準図

YOKOMORI



No	日付	訂正内容
△		
△		
△		

標準図

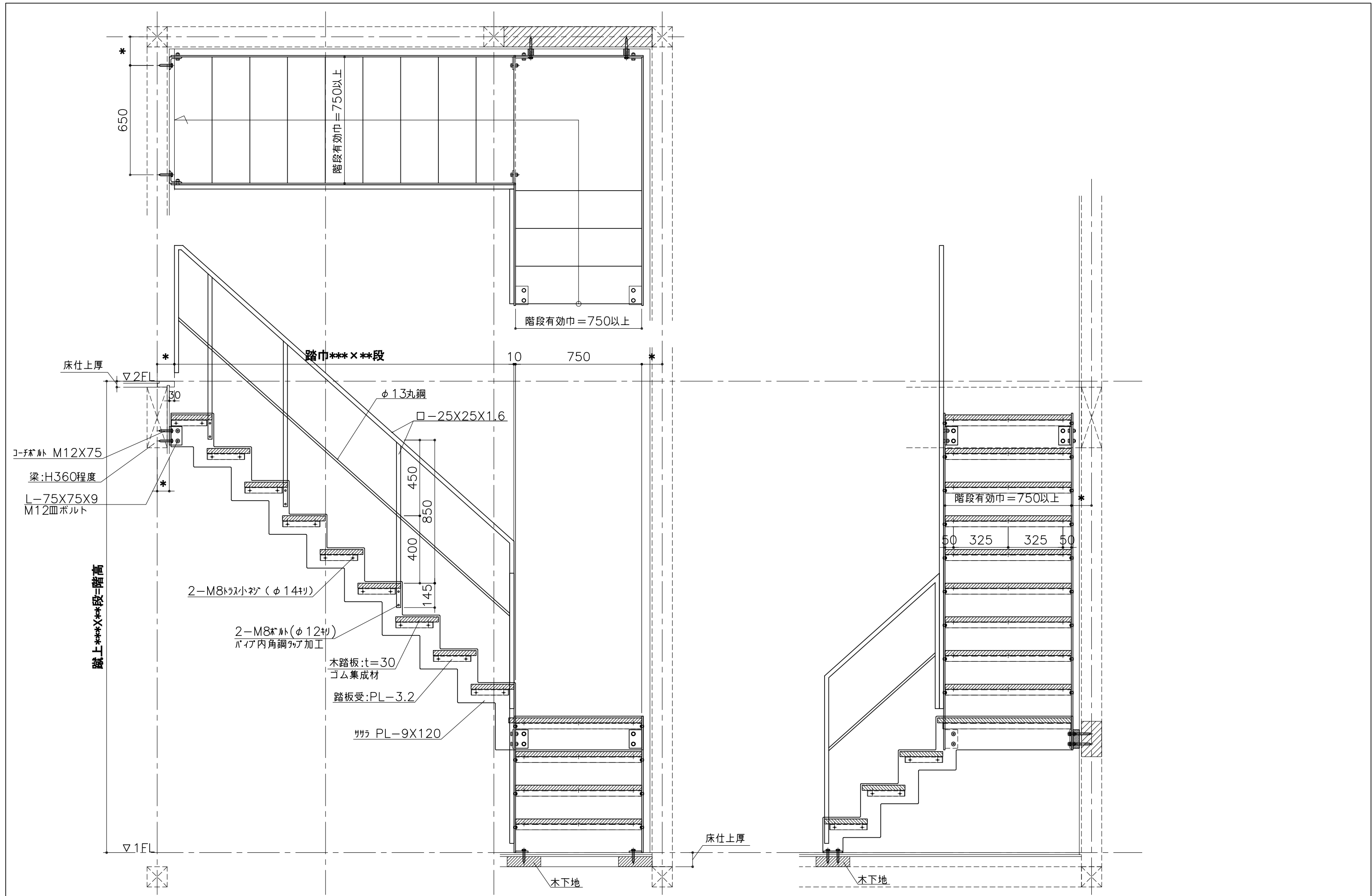
御承諾日	会社名	御担当者名	特記事項
H 年 月 日			



縮尺	1/10 1/20	製図
日付	H18.5.31	
営業		

現場名・図名	システア(SYSTAIR)
標準図	THJ標準図

図面番号

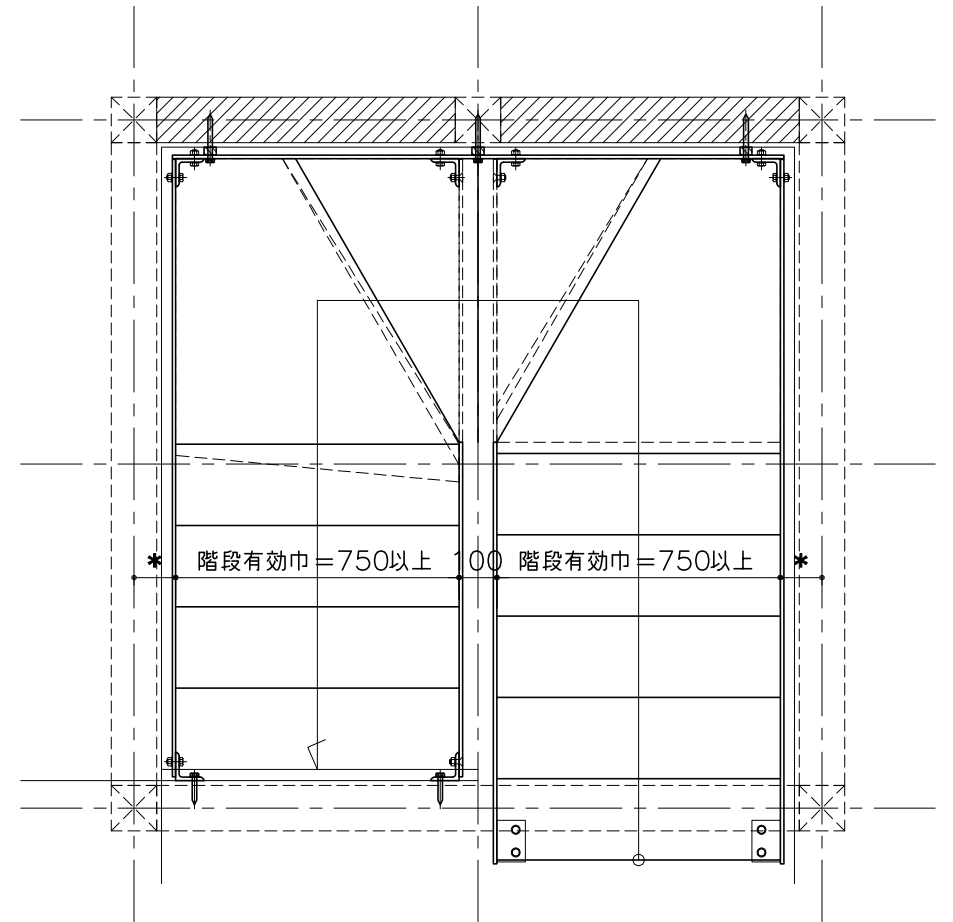
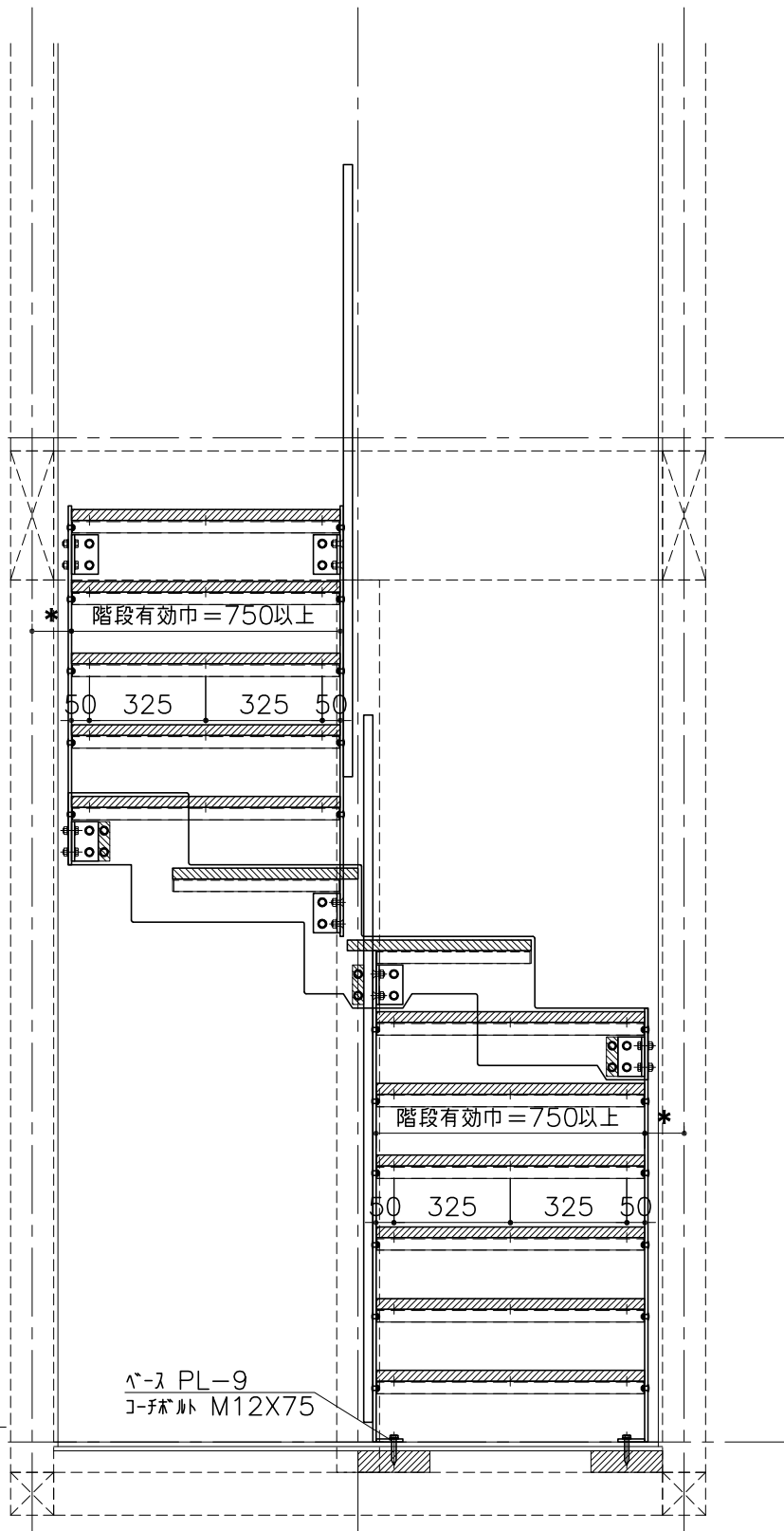
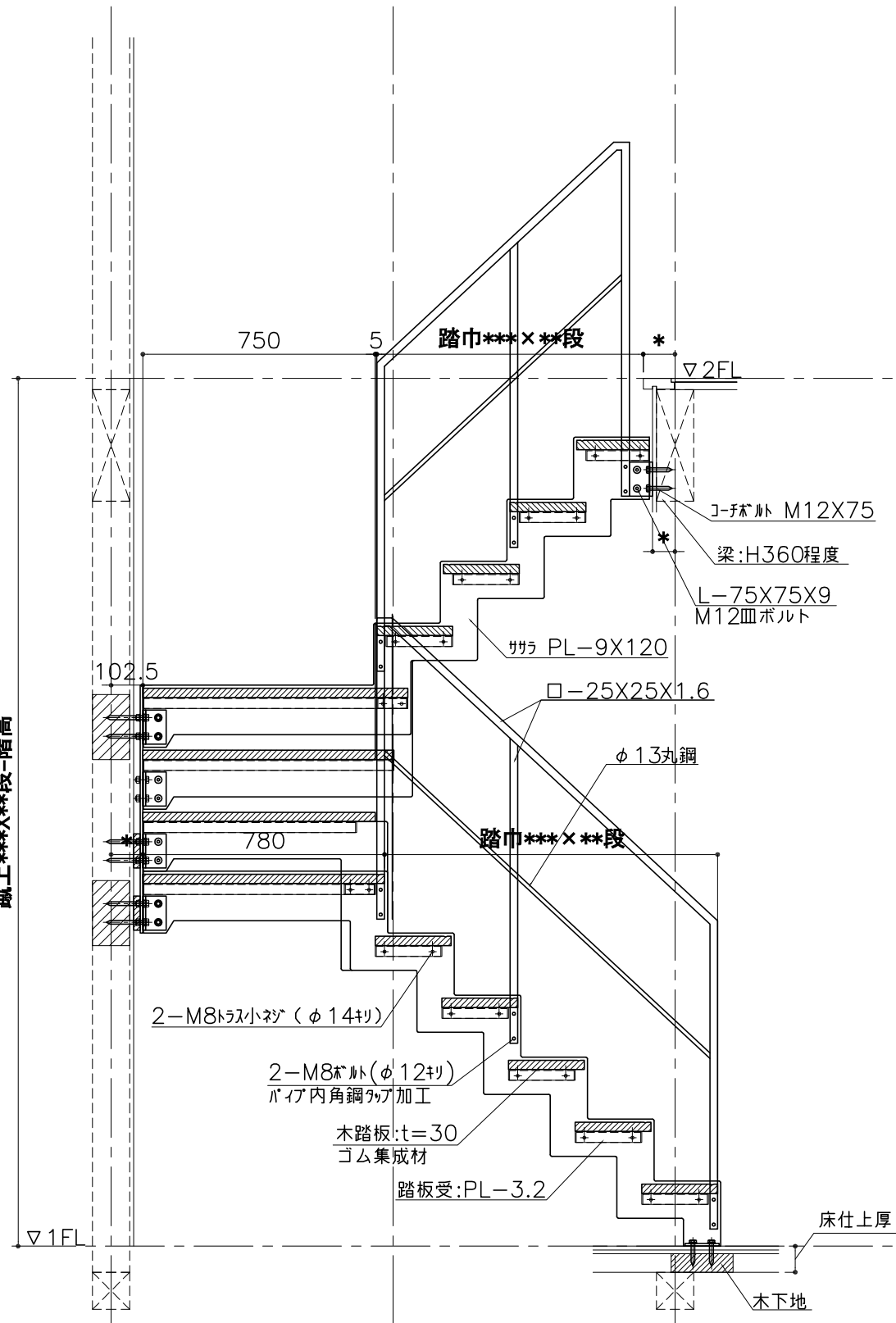


No	日付	訂正内容	御承諾日	会社名	御担当者名	特記事項	縮尺	1/10 1/20	製図	現場名・図名	図面番号
△			H 年 月 日				日付	H18.5.31		システア(SYSTAIR)	
△							営業			THL標準図	

標準図

YOKOMORI

蹴上***X**段=階高



No	日付	訂正内容
△		
△		
△		

標準図

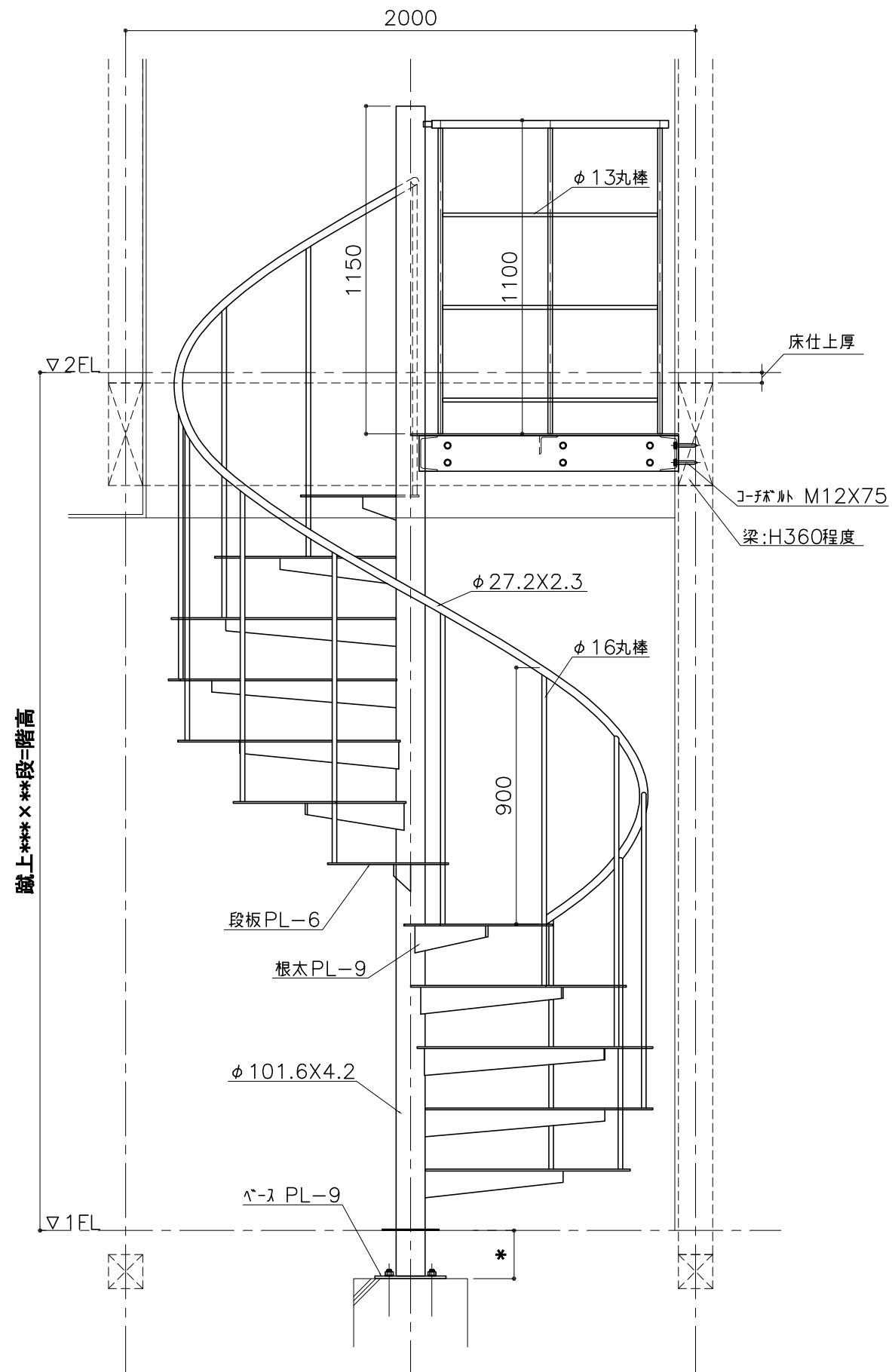
御承諾日	会社名	御担当者名	特記事項
H 年 月 日			

YOKOMORI

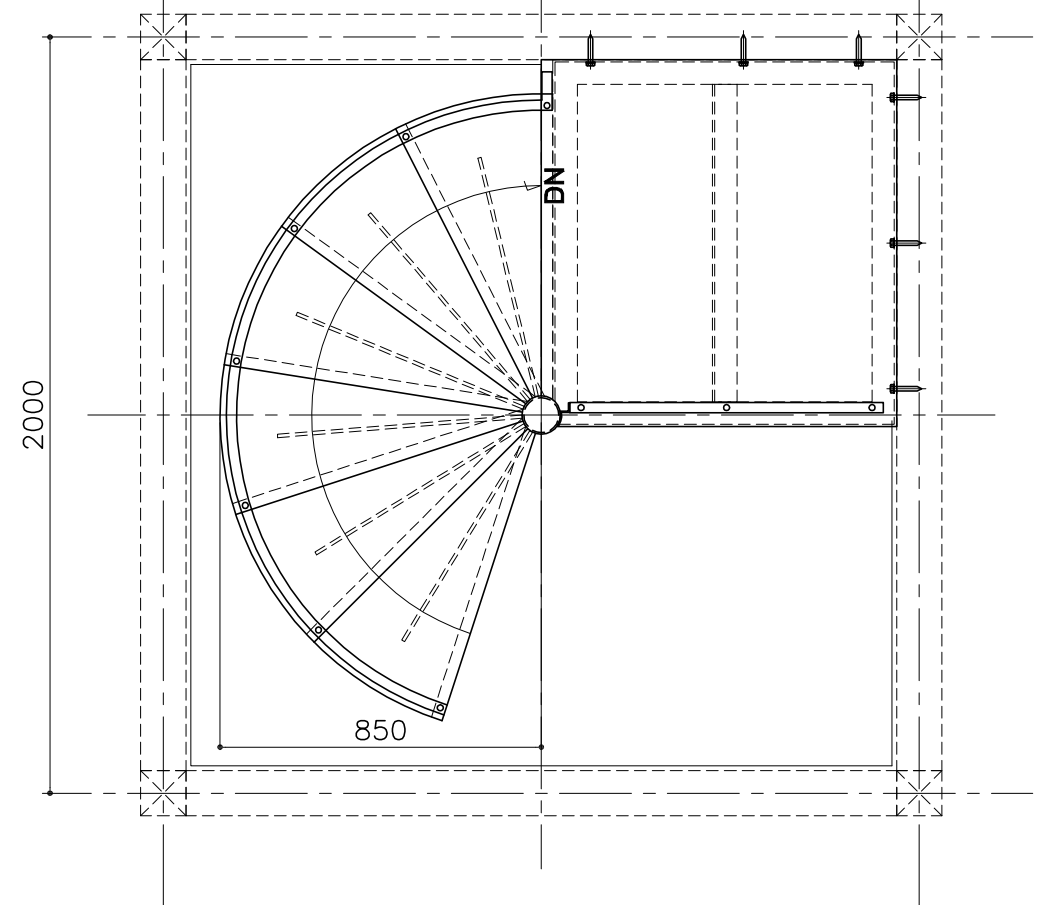
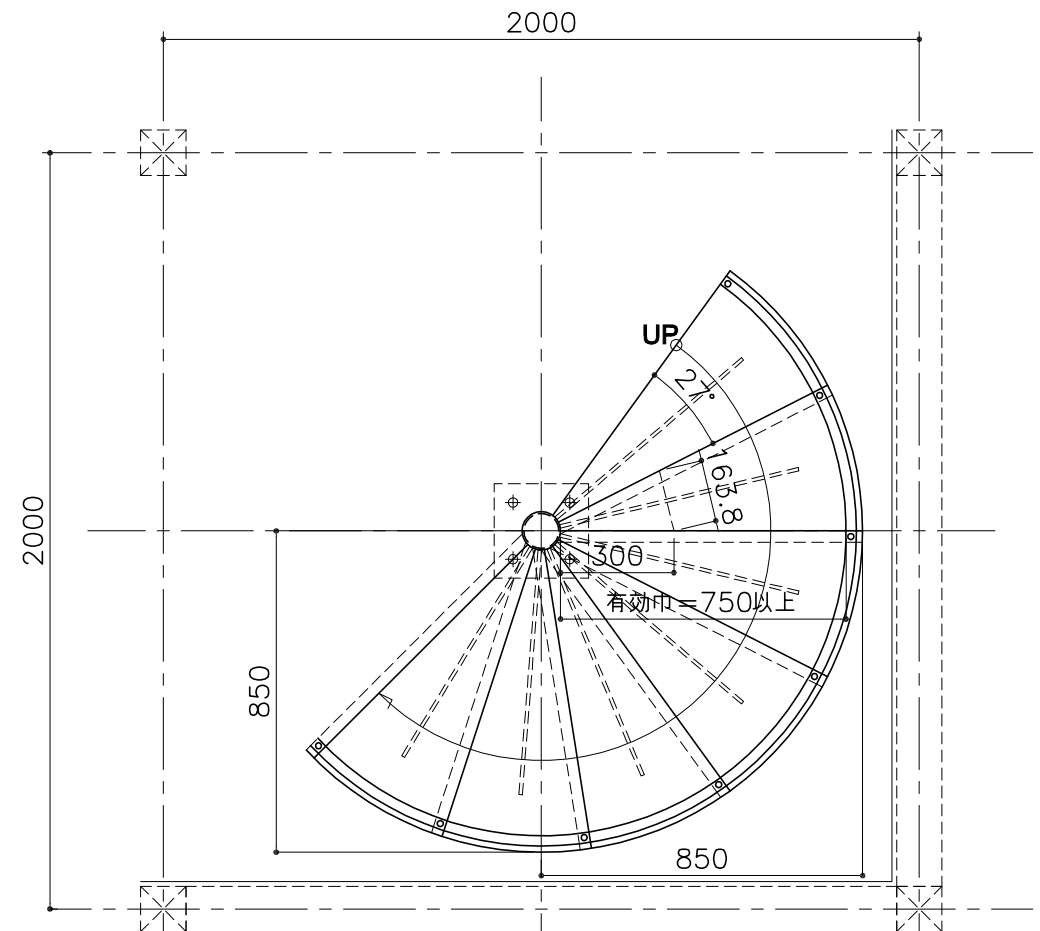
縮尺	1/10 1/20	縦横
日付	H18.5.31	
営業		

現場名・図名	システア(SYSTAIR)
	THU標準図

図面番号	
------	--



蹴上***X**段=階高



No	日付	訂正内容
△		
△		
△		

標準図

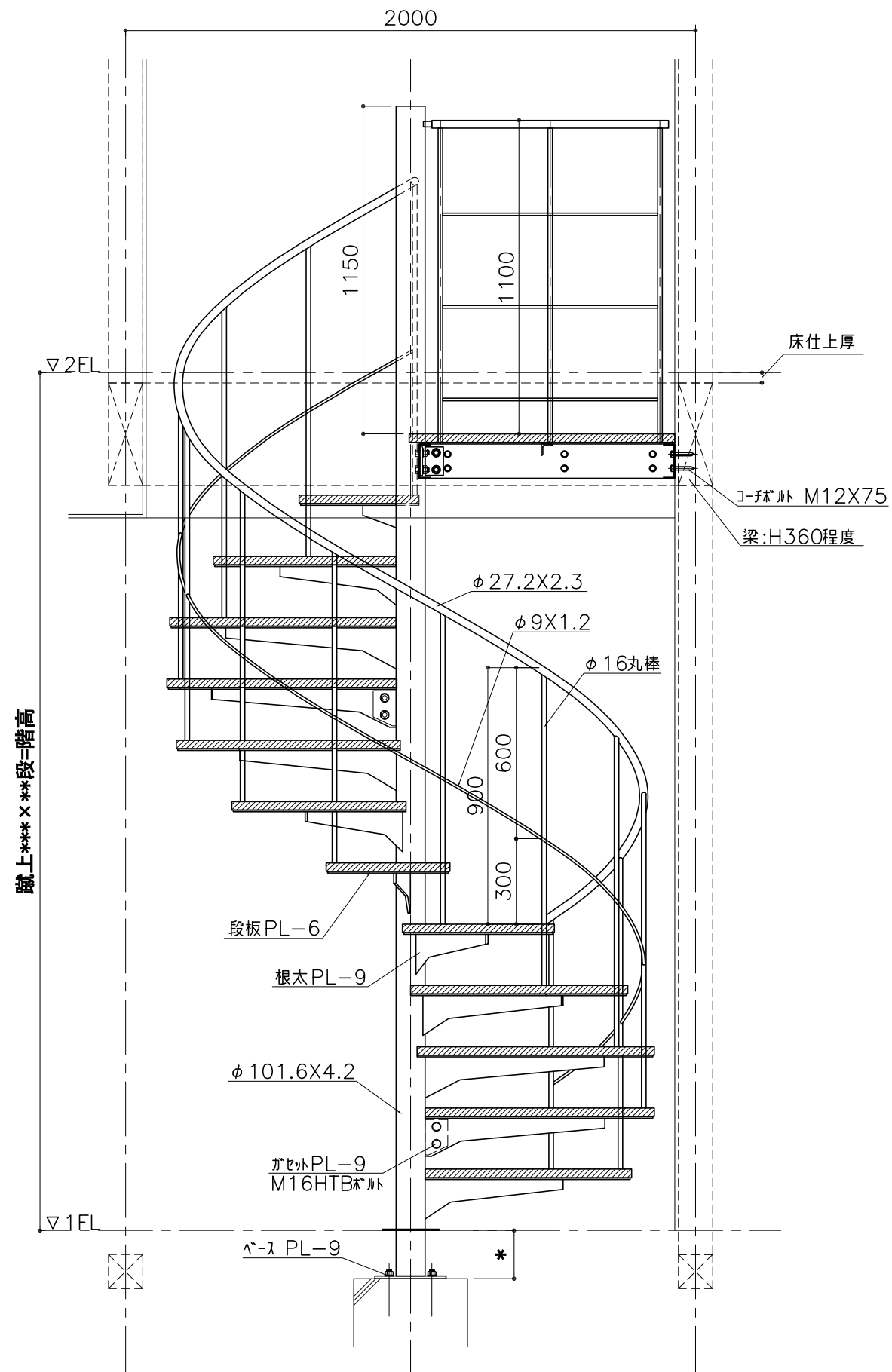
御承諾日	会社名	御担当者名
H 年 月 日		

特記事項

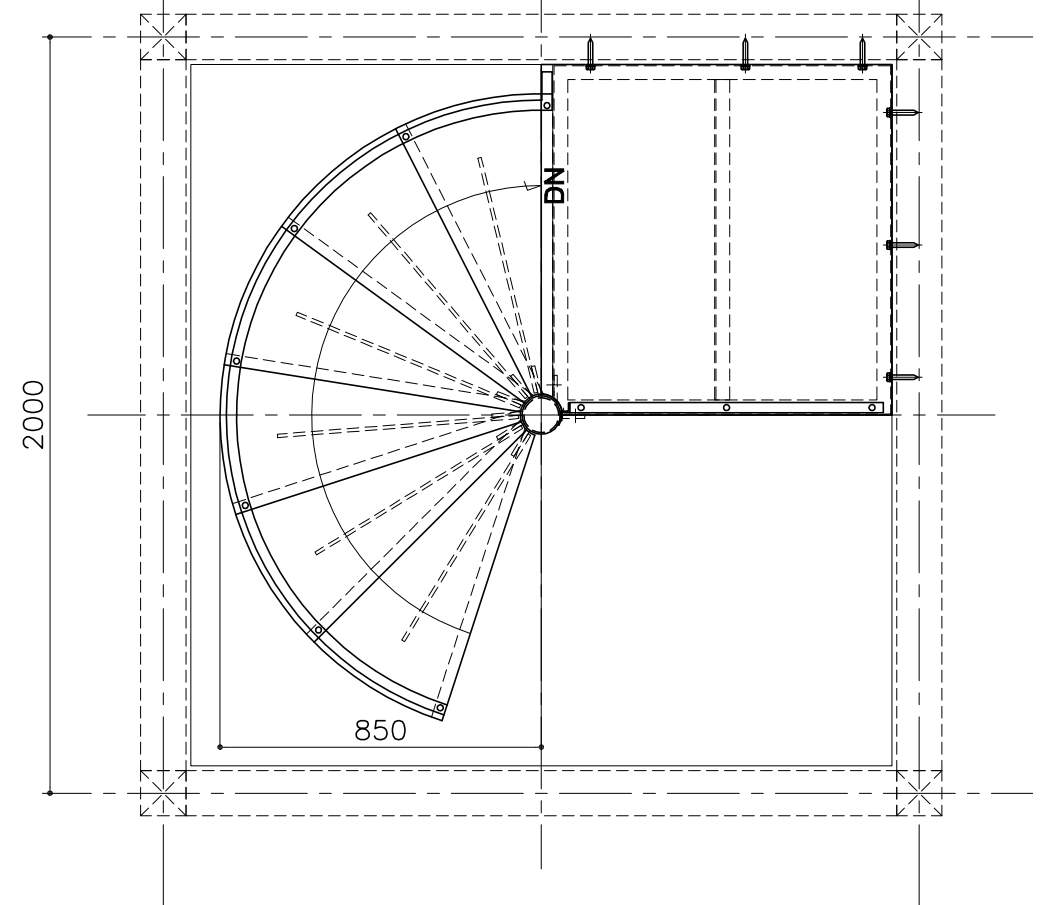
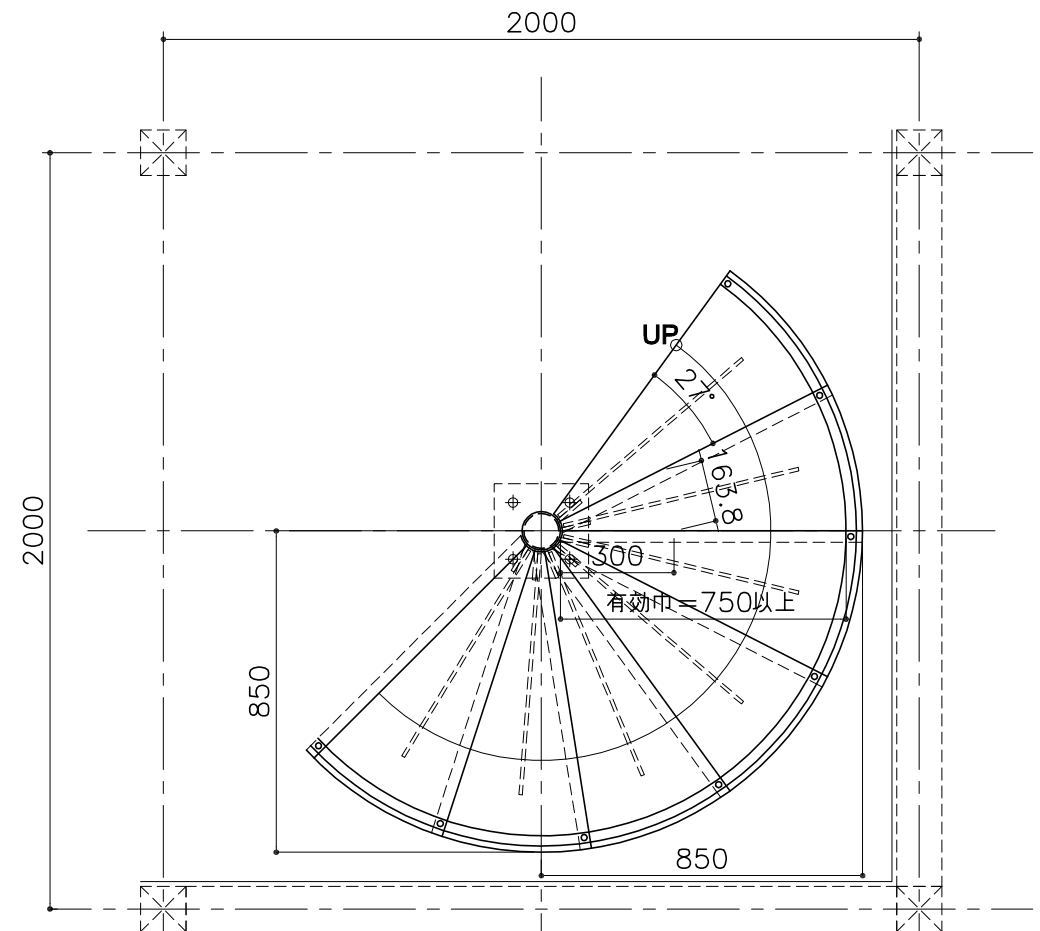
YOKOMORI

縮尺	1/10 1/20	製図
日付	H18.5.31	
営業		

現場名・図名	図面番号
システア(SYSTAIR)	
WR標準図	



蹴上***X**段=階高



No	日付	訂正内容
△		
△		
△		

標準図

御承諾日	会社名	御担当者名
H 年 月 日		

特記事項

YOKOMORI

縮尺	1/10 1/20	製図
日付	H18.5.31	
営業		

現場名・図名	図面番号
システア(SYSTAIR)	
KR標準図	